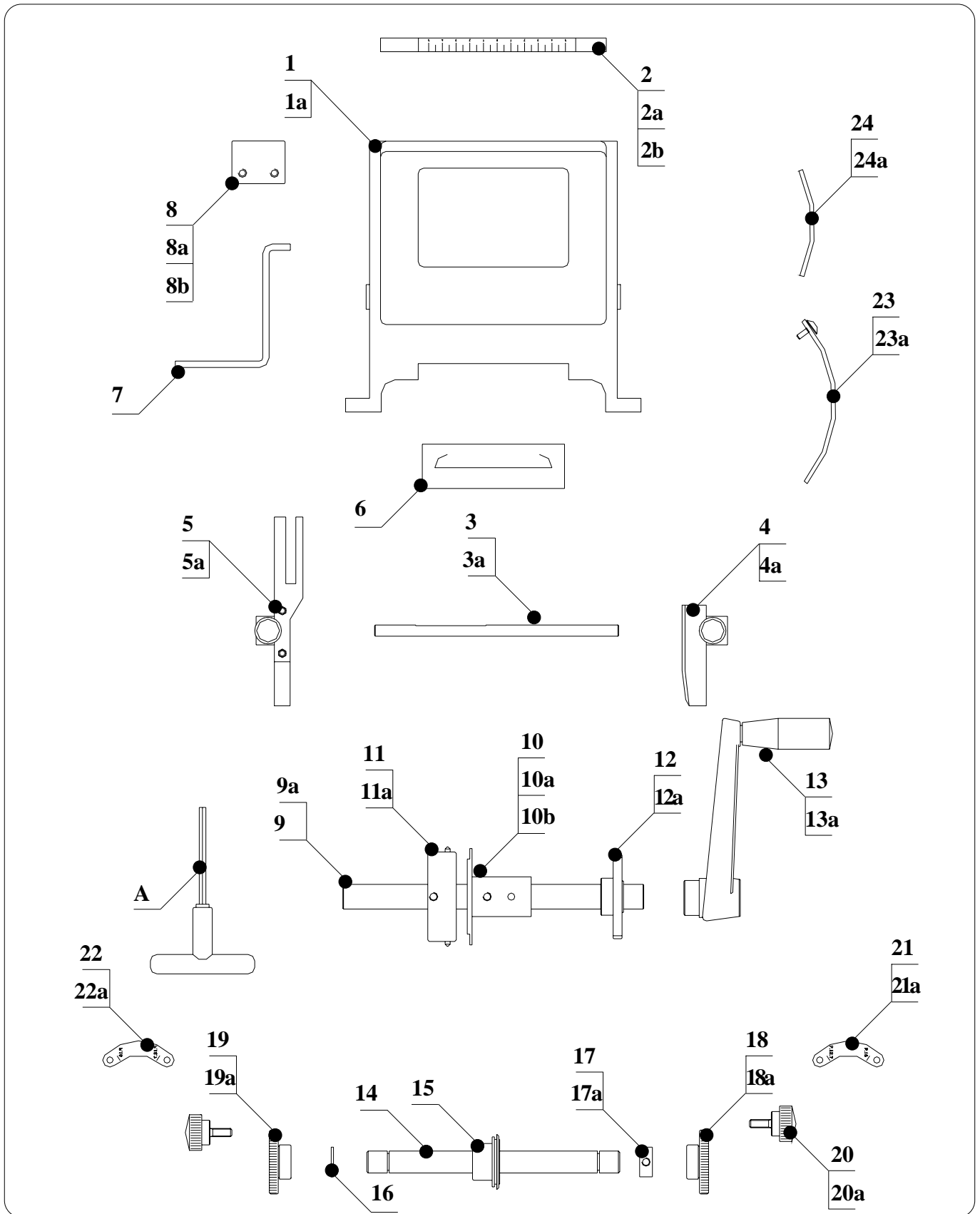


- 11 - PIECES DETACHEES

11.1 AVIS POUR LE CLIENT

Avant de commander une pièce détachée quelconque, veuillez bien toujours spécifier le modèle et le numéro de série de la machine que vous avez achetée.

11.2 VUE EN DETAIL DE LA MACHINE TP6/R 30.OL11/12



11.2.1 DETAIL PIÈCES DÉTACHÉES DE LA MACHINE TP6/R (30.OL11) P12.7

Pos.	Article	Description	Q.té
1	30901OL	corps machine	1
1a	400111	douille centrale F 18/22/12	2
2	400108	raie millimétrée	1
2a	400115	vis TS M 3x16	2
2b	950704	écrou M 3 laiton	2
3	300206	axe porte guides	1
3a	750301/U	vis TS M 5x12	1
4	300210	guide bande droite	1
4a	400210	poignée M 5x16	1
5	300211	guide bande gauche	1
5a	400210	poignée M 5x16	1
6	400801	tiroir blue modèle C	1
7	300103	éjecteur composants	1
8	300104	bloc éjecteur composants	1
8a	750107	vis TC M 4x12	2
8b	750255	vis PP M 6x8	1
9	400401	axe principal	1
11a	400415	seeger radial RS 15 DIN 6799	1
10	300905	disque dentée P 12,7	1
10a	400304	vis PT M 6x8	1
10b	400429	aiguille de roulement Ø 5x9	1
11	300906	bague de trainement P 12,7	1
11a	300904	vis PT M 6x16 Unbrako	1
12	400303	engrénage Z 39	1
12a	400304	vis PT M 6x8	1
13	400301	manivelle Elesà	1
13a	400305	vis PP M 6x10 Unbrako	1
14	400504	axe de coupe	1
15	400710	couteau de coupe	1
16	400503	seeger radiale RS 12 DIN 6799	1
17	420028	bague	1
17a	400413	vis PP M 6x5	1
18	400703	excentrique droit	1
18a	400904	douille Glycodur TFP D1=16	1

19	400704	excentrique gauche	1
19a	400904	douille Glycodur TFP D1=16	1
20	400501	poignée M 6x16 (cod 6576)	2
20a	750505	rondelle biseauté brunie	2
21	300909	indice de coupe droit P 12.7 - 15	1
21a	600050	vis TB M 4x6	2
22	300910	indice de coupe gauche P 12.7 - 15	1
22a	600050	vis TB M 4x6	2
23	400109	pivot de fixation	2
23a	400110	couvercle de surété	1
24	400114	vis TBEI M 4x8	2
24a	300102	couvercle de surété	1

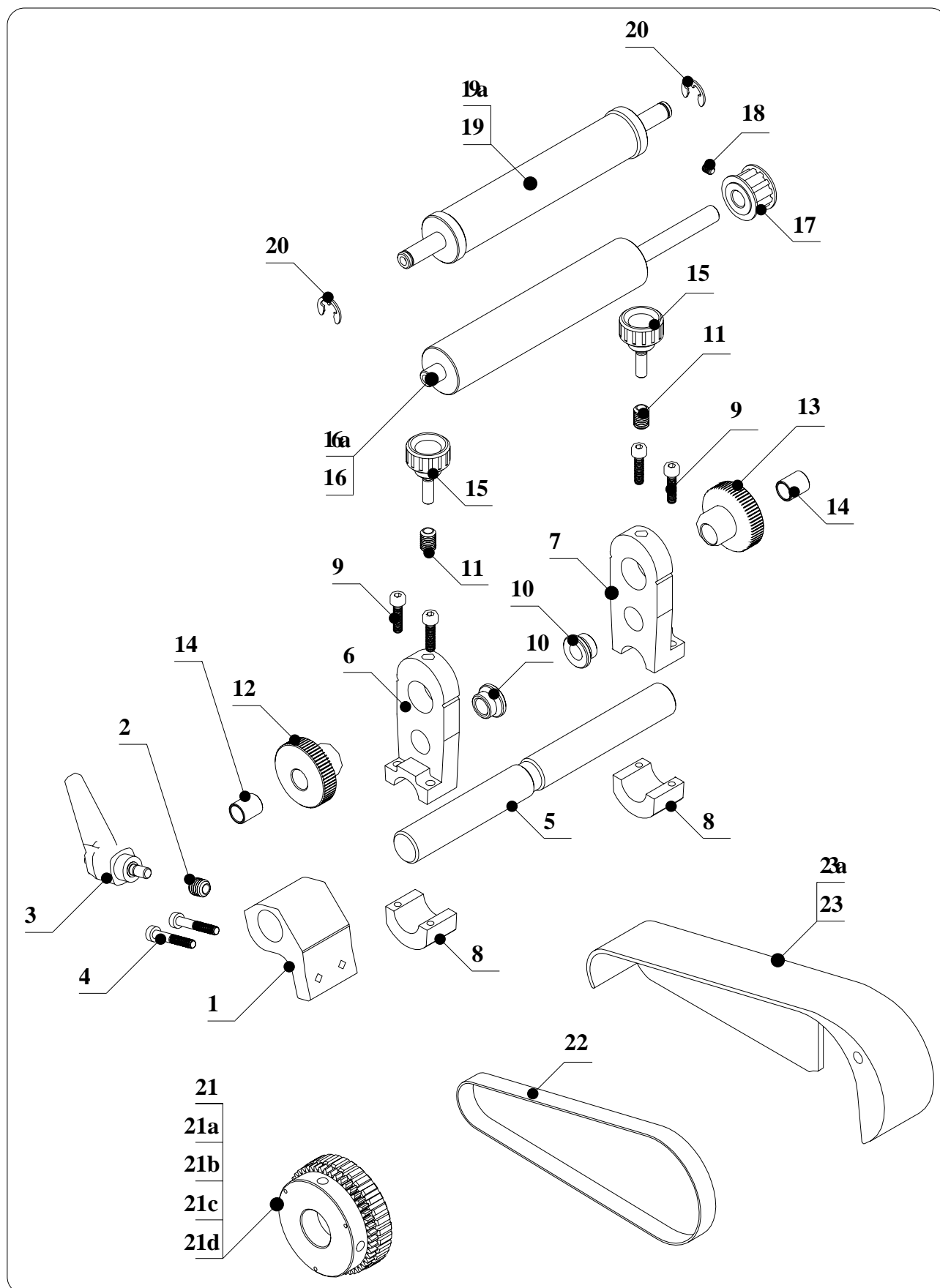
GROUPE OUTILS DE REGLAGE

A	400804	tournevis hexagonal mm 3	1
---	--------	--------------------------	---

PIECES DETACHEES PAS 15

5	300212	guide bande gauche P15	1
5a	400210	poignée M 5x16	1
10	300907	disque dentée P 15	1
11	300908	bague de trainement P 15	1

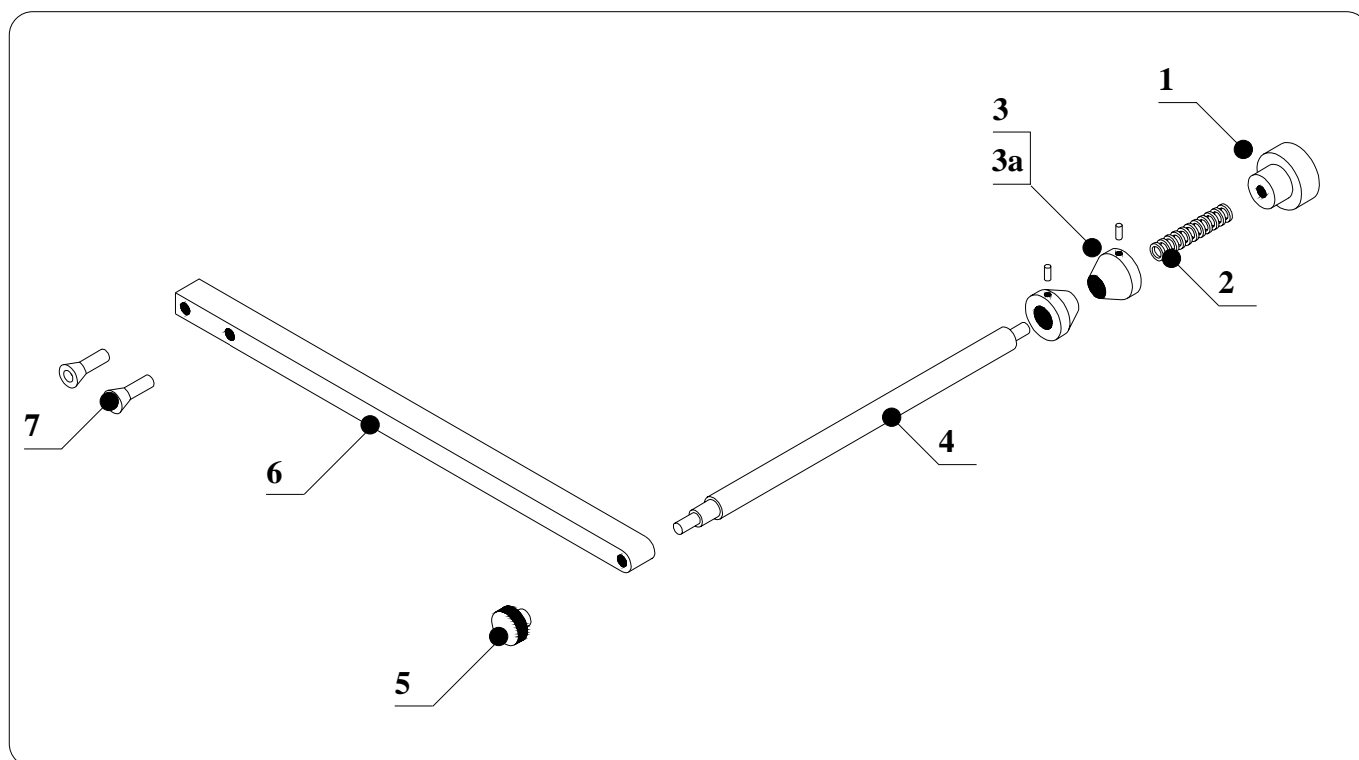
11.3 VUE EN DETAIL DE L'EJECTEUR TNS cod. 21.0011



11.3.1 DETAIL DES PIECES DETACHEES EJECTEUR TNS (21.0011)

Pos.	Article	Description	Q.té
1	210128	support axe TNS	1
2	740151	douille M5 M8X1X7	1
3	850408	manivelle à reprise	1
4	210136	vis TCEI M4X25	2
5	210129	axe portant pour TNS	1
6	210402	levier latérale gauche de soutien	1
7	210410	levier latérale droite de soutien	1
8	210401	anneau de fixation pour levier latérale TNS	2
9	930075	vis TCEI M 4X20	4
10	210102	douille F08/12/08	2
11	400211	douille ENSAT M5/M8X10	2
12	210407	excentrique gauche	1
13	210408	excentrique droit	1
14	210409	douille GLYCODUR Ø8 Ø10 h12	2
15	400210	poignée M5X16 BT.20 p-M5x16	2
16	210403	axe de trainement inférieur	1
16a	210406	rouleau inférieur	1
17	500010	poulye Z11 FEXL037	1
18	500018	vis PP M 4X4 UNBRAKO	1
19	210404	axe supérieur	1
19a	210405	rouleau supérieur	1
20	500016	seeger d'arret extérieur D. 8 DIN 471	2
21	510002	groupe roue dentée	1
21a	510056	poulye dentée Z33 XL 037	1
21b	400512 UK	vis TCEI M 3X12 UNBRAKO	3
21c	510057	engrenage Z50 M1	1
21d	210119	vis PP M 6X12	2
22	550007	courroie dentée 140 XL	1
23	210127	couvercle de surété	1
23a	210135	Vis TBEI M 5X40	1

11.4 VUE EN DETAIL DU PORTE -BOBINE BR6 cod. 400200



11.5.1 DETAIL PIECES DETACHEES DU PORTE-BOBINE BR6 cod. 400200

Pos.	Article	Description	Q.té
1	400206	poignée M 12	1
2	400204	ressort	1
3	400203	cone de centrage	2
3a	210119	vis PP M 6x12	2
4	400201	axe porte-bobine	1
5	400205	poignée M 8	1
6	400202	tige porte-bobine	1
7	400212	vis TSEI M 5x20	2